

Электропривод для управления воздушными заслонками, выполняющими охранные функции в системах вентиляции и кондиционирования воздуха зданий

- Для управления воздушными заслонками площадью приблиз. до 2,0 м<sup>2</sup>
- Крутящий момент 10 Нм
- Номинальное напряжение 24 В ~/=
- Управление: (0)2... 10 В=
- Обратная связь: 2...10 В=



## Технические данные

<b>Электрические параметры</b>	Номинальное напряжение	24 В ~ 50/60 Гц; 24 В=	
	Диапазон номинального напряжения	19,2...28,8 В ~ / 21,6 ...28,8 В=	
	Расчетная мощность	5,5 ВА	
	Потребляемая мощность: во время вращения в состоянии покоя	3,5 Вт 2,5 Вт	
<b>Функциональные данные</b>	Соединение: питание / управление	Кабель: 1 м, 4 x 0,75 мм <sup>2</sup>	
	Крутящий момент:	двигатель	Мин. 10 Нм
		пружина	Мин. 10 Нм
	Управление:	управляющий сигнал Y	0...10 В=, типовое входное сопротивление 100 кОм
		рабочий диапазон	2...10 В=
	Сигнал обратной связи (измеряемое напряжение U)		2...10 В=, макс 0,5 А
	Точность позиционирования		±5%
	Направление вращения	двигатель	Меняется переключателем L/R
		пружина	Выбирается установкой L/R
	Ручное управление		С помощью ручного ключа с блокировкой
Угол поворота		Макс. 95°, (может быть ограничен с любой стороны с помощью встроенного механического упора)	
Время поворота:	двигатель	150 с / 90°	
	пружина	<20 с при -20...+50°C / <60 с при -30 °C	
Уровень шума:	двигатель	40 дБ	
<b>Безопасность</b>	Индикация положения	Механическая	
	Класс защиты	III (для низких напряжений)	
	Степень защиты корпуса	IP54	
	Температура окружающей среды	-30° ... +50 °C	
	Температура хранения	-40° ... +80 °C	
<b>Размеры / вес</b>	Техническое обслуживание	Не требуется	
	Размеры	См. на след. стр.	
	Вес	2100 г	

## Замечания по безопасности



- Не разрешается применение электропривода в областях, выходящие за рамки указанные в спецификации, особенно для применения на воздушных судах.
- Устройство может быть вскрыто только на заводе-изготовителе. Оно не содержит частей, которые могут быть переустановлены или отремонтированы эксплуатационными службами.
- Кабель не может быть отсоединен от устройства.
- При расчете крутящего момента необходимо учитывать данные изготовителя заслонки (площадь поперечного сечения, конструкцию, объект установки), а также условия воздушного потока.
- Устройство содержит электрические и электронные компоненты, в связи с чем недопустима утилизация вместе с бытовыми отходами. Необходимо соблюдать все действующие правила и инструкции, относящиеся к данной конкретной местности.

Особенности изделия

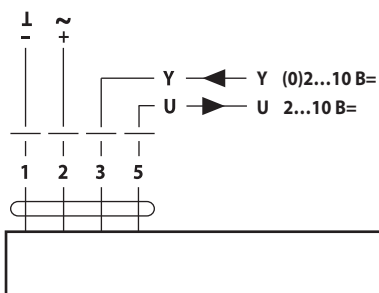
<b>Принцип действия</b>	Привод управляется стандартным сигналом 0...10 В=. При перемещении привода в нормальное рабочее положение взводится возвратная пружина. При прекращении подачи питания энергия, запасенная в пружине, возвращает заслонку в охранное положение.
<b>Простая установка</b>	Простая установка непосредственно на вал заслонки при помощи универсального захвата, снабжается фиксатором, предотвращающим вращение корпуса электропривода.
<b>Высокая функциональная надежность</b>	Электропривод защищен от перегрузки, не требует конечных выключателей и останавливается автоматически при достижении конечных положений.
<b>Ручное управление</b>	Ручное управление осуществляется при помощи ручного поворотного ключа. Привод можно заблокировать при помощи ключа в любой точке угла поворота. Блокировка снимается вручную или при подаче питания на привод.
<b>Настройка угла поворота</b>	Угол поворота настраивается при помощи механических упоров.

Электрическое подключение

Схема электрических соединений

**Внимание! Соединять через изолирующий трансформатор!**

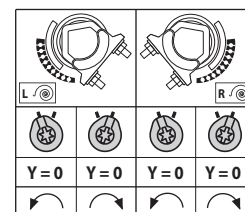
- Возможно параллельное подключение других электроприводов с учетом мощностей



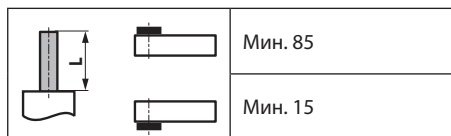
Цвета проводов:

- 1 = черный
- 2 = красный
- 3 = белый
- 5 = оранжевый

Направление вращения

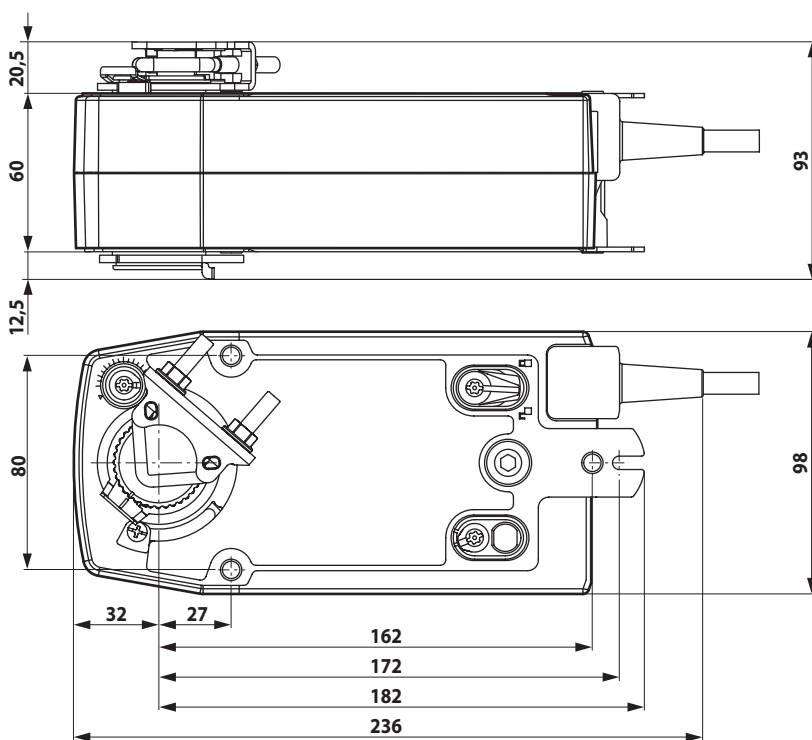


Габаритные размеры, мм



Вал заслонки

10...22	10	14...25,4	
19...25,4	12...18		



Дополнительные варианты моделей приводов

		NF24A-SR-S2	NF24A-SZ	NF24A-SZ-S2	NF24A-MF
Тип управления	Плавное	•	•	•	
	Многофункциональное				•
Питание	24 В =/~	•	•	•	•
Время срабатывания двигателя	150 с	•	•	•	
	150 с настраиваемое				•
Пружины	< 20 с	•	•	•	•
Управление	0...10 В=	•	•	•	
	0...10 В= настраивается				•
	2...10 В=	•			
Рабочий диапазон	0...10 В=		•	•	
	2...10 В=	•			
	2...10 В= настраивается				•

